



DECRO

BZENEC, spol. s r.o.

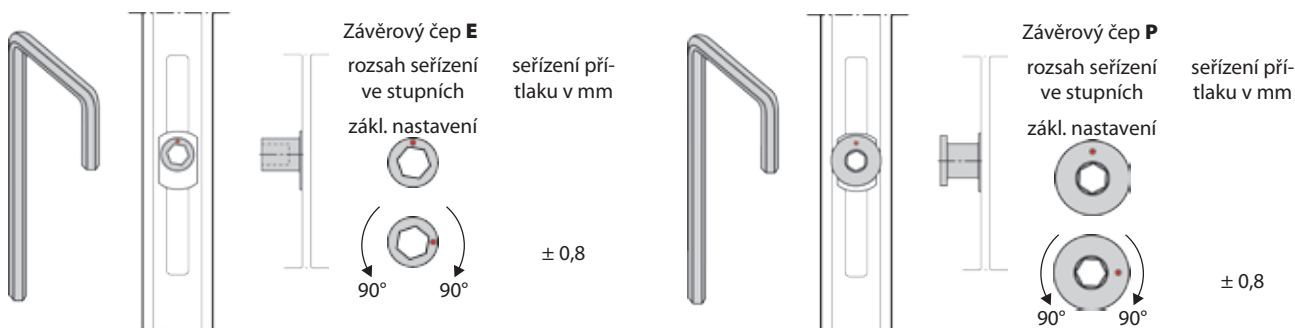
Plastová okna a dveře - návod na obsluhu a údržbu

Vážený zákazník

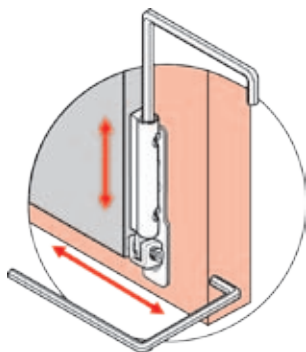
stal jste se majitelem plastových výplní stavebních otvorů vyrobených z vysoce kvalitního profilového systému TROCAL a opatřeného spolehlivým kováním značky ROTO. Výplně stavebních otvorů byly zhotoveny ve výrobním závodě fy. DECRO Bzenec. Tato firma má zaveden systém řízení jakosti, prostředí a BOZP dle ČSN EN ISO 9001, ČSN EN ISO 14001 a ČSN OHSAS 18001. Všechny typy výrobků jsou certifikovány Centrem stavebního inženýrství a.s. Praha dle všech platných zákonů a norem. Montáž byla provedena kvalifikovanými pracovníky proškolenými dle pracovních předpisů PROFINE a směrnice RAL RG 716/1 a TNI746077.

Přes veškerou pečlivost, se kterou jsou tyto produkty vyrobeny a namontovány je jejich spolehlivost zajištěna pouze při správné obsluze a údržbě. K tomuto účelu dodáváme návod pro správnou údržbu a obsluhu a prostřednictvím pracovníků montáží provádíme seznámení s obsluhou a údržbou. Pro dodržení záručních podmínek je zákazník povinen se těmito pokyny řídit. Údržbu a seřízení je možno za úhradu rovněž objednat u montážní firmy nebo přímo u výrobce.

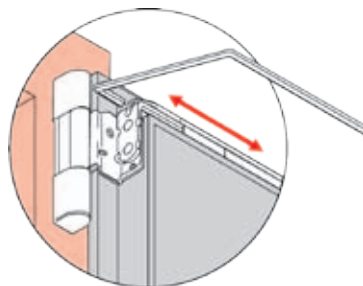
Pokyny pro seřízení závěsových čepů:



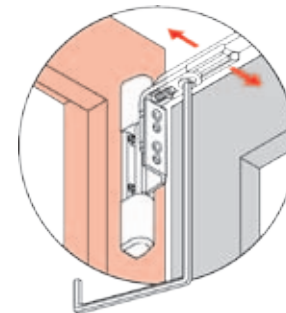
seřízení spodního závěsu



seřízení horního závěsu

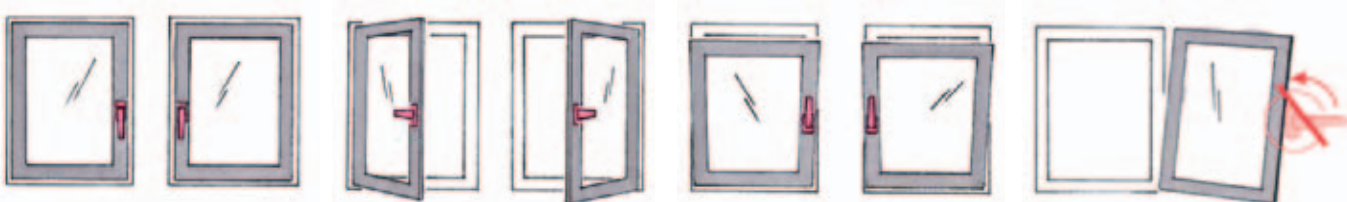


seřízení přítlaku horního závěsu

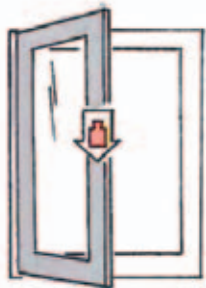


Pokyny pro bezpečný provoz a obsluhu oken

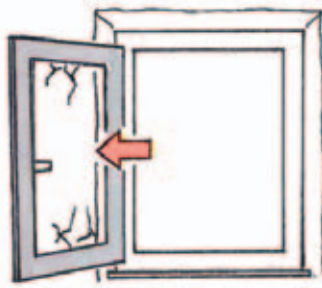
Vyvarujte se nesprávnému ovládání



Pro případ, kdy se okna vlivem průvanu v otevřené poloze zavírají, je možné vybavit okna speciálním příslušenstvím. Nežádoucím přetočení kliky při poloze otevřeno je možno zamezit použitím úrovně a ovládací zářezky. Aby byla zachována dlouhodobá funkce a bezpečná obsluha Vašeho okna, je bezpodmínečně nutné dodržovat následující pokyny.



Okenní křídlo nesmí být vystaveno přídatnému zatížení



Nenarážet nebo netlačit křídlo na okraj okenního otvoru.



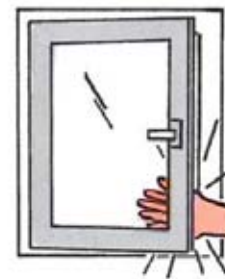
Nepokládat žádné předměty mezi křídlo a rám.



U oken, kde chcete zamezit přístup dětem, můžeme zajistit křídla proti otevření např. pojistkou proti otevření nebo zamykatelnou klikou



Při silném větru nenechávat křídlo v poloze otevřeno



Pozor! Přibouchnuté křídlo může způsobit zranění. Křídlo při zavírání držet vždy za kliku.

Správné větrání snižuje náklady na vytápění

Okna TROCAL se kromě jiného vyznačují vysokou těsností spár. Tímto je zabráněno nekontrolovanému větrání a obtěžujícímu průvanu, které jsou obvyklé u netěsných oken. Znamená to ale, že musíte změnit svoje větrací návyky. Vařením, mytím, koupáním a také dýcháním osob se může zvyšovat vlhkost ve vzduchu a v případě, že není dostatečně větráno, vzdušná vlhkost kondenzuje na vodu. Následkem může být výskyt plísní, nebo vlhké skvrny.

Proto: Teplý vzduch v prostoru s vysokým obsahem vodních par odvede větráním nejlépe v příčině směru (průvanem) po dobu 10 - 15 minut. Topidla na tuto dobu dostavte. Podle intenzity používání vašich obytných prostor by mělo být toto větrání průvanem provedeno 2 - 5krát za den.

Upravte délku závěsů

Vnitřní závěsy přispívají aktivně k udržení tepla v místnosti. Neměla by tím být ale narušena cirkulace vzduchu ani topidla. To znamená, že záclony by měly sahat pouze do úrovně parapetu. Mezi oknem a závěsem vám pak doporučujeme vzdálenost 30 cm.

Čištění oken

K bezproblémovému čištění hladkých, neporézních ploch oken TROCAL Vám postačí čistá voda, nebo neagresivní a neškrábající čisticí prostředek jako Pril, Jar, mýdlová voda, popř. technický benzín. S touto údržbou zůstanou vaše okna TROCAL dlouhodobě „čistými okny“. V případě, že dojde k neobvyklé silnému znečištění vašich oken, zeptejte se nás na správný čisticí prostředek před tím, než použijete chybný.

Údržba výrobku

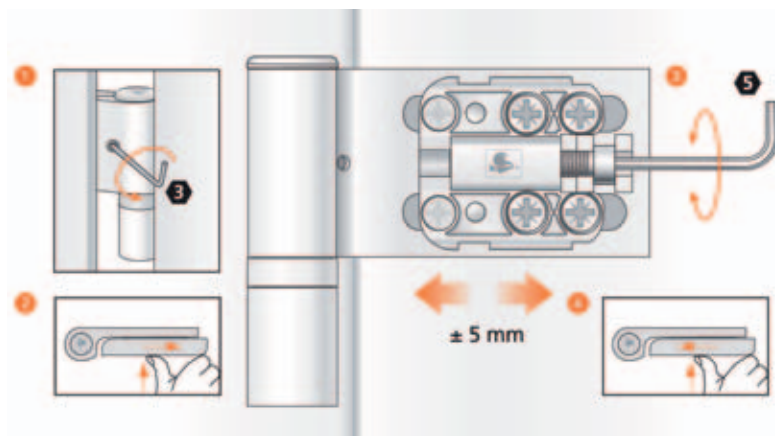
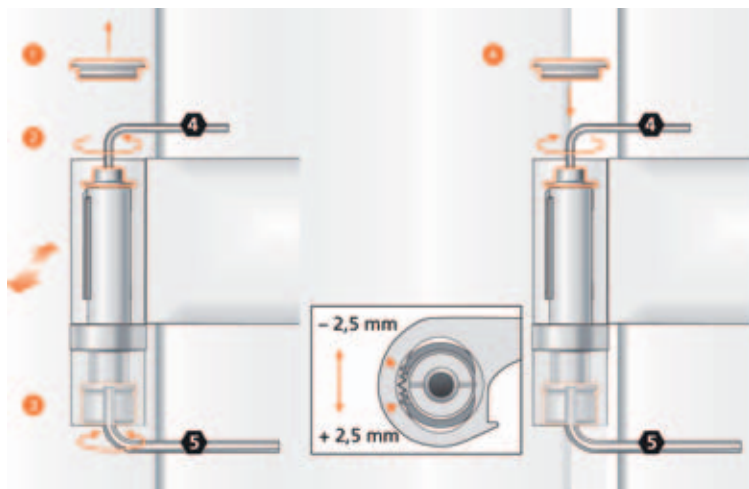
Uzavírací systémy je třeba alespoň jednou ročně - podle namáhání nebo zadání i častěji - očistit a namazat vhodným mazi-
vem. V této souvislosti je nutno překontrolovat a zajistit řádný stav uzavíracího systému. Dále je nutno prověřit pevné usazení všech upevňovacích bodů a zajištění zámku i protikusů šrouby v křídle a v zárubni.

Používat lze pouze takové čisticí prostředky, které neobsahují látky podporující korozi – abraziva a agresivní chemické látky.

Mazání zámků

Všechny pohyblivé části a uzavírací místa kování je třeba minimálně jednou za rok namazat tukem a ověřit jejich funkci. Doporučujeme měsíční kontrolu funkce uzavíracího systému dveří s panikovou funkcí, dle přílohy o kontrole a údržbě panikového kování v normách EN179 a EN 1125.

Smějí se používat pouze takové čisticí a pěstící přípravky, které neovlivní ochranu dílů kování proti korozi. Povoleny nejsou ani tuhnoucí tuky (např. LUMO speciální tuk 8559/1 od Zeller+Gmelin). U samozamykacích zámků je třeba minimálně 1x ročně namazat zadní stranu hlavní střelky (u Security 19 a 21) a přídatné střelky.



Seřízení přítlaku dveří na straně dveřního závěsu

Směrem nahoru vytáhneme vrchní krytku dveřního závěsu a imbusovým klíčem č.4 povolíme zajišťovací šroub. Ze spodní strany dveřního závěsu nasuneme imbusový klíč č.5 a jeho otáčením nastavíme potřebný přítlak dveřního křídla. Po nastavení přítlaku zajistíme polohu shora imbusovým klíčem č.4 a nasadíme zpět vrchní krytku dveřního závěsu

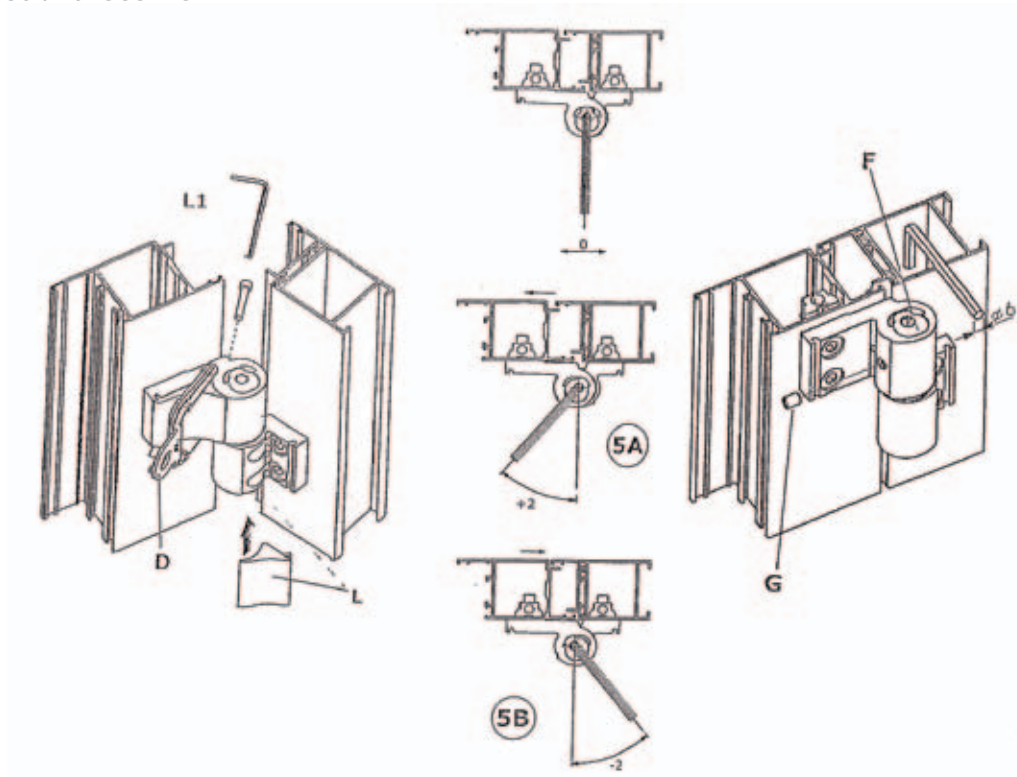
Stranové seřízení dveřního křídla

Pomocí imbusového klíče č..3 odjistíme krytku dveřního závěsu (u dveří otvíravých dovnitř tato krytka zajištěna není). Krytku posunutím směrem od závěsu stáhneme, můžeme si přitom pomoci šetrným poklepem krytky pryžovou paličkou. Lehce povolíme křížovým šroubovákem šrouby pod krytkou (asi o polovinu otáčky) a imbusovým klíčem č.5 otáčíme vodorovným seřizovacím šroubem, kterým posunujeme dveřní křídlo vpravo, nebo vlevo dle potřeby. Po seřízení dveřního křídla zpětně dotáhneme křížovým šroubovákem upevňovací šrouby a nasuneme zpět krytku dveřního závěsu.

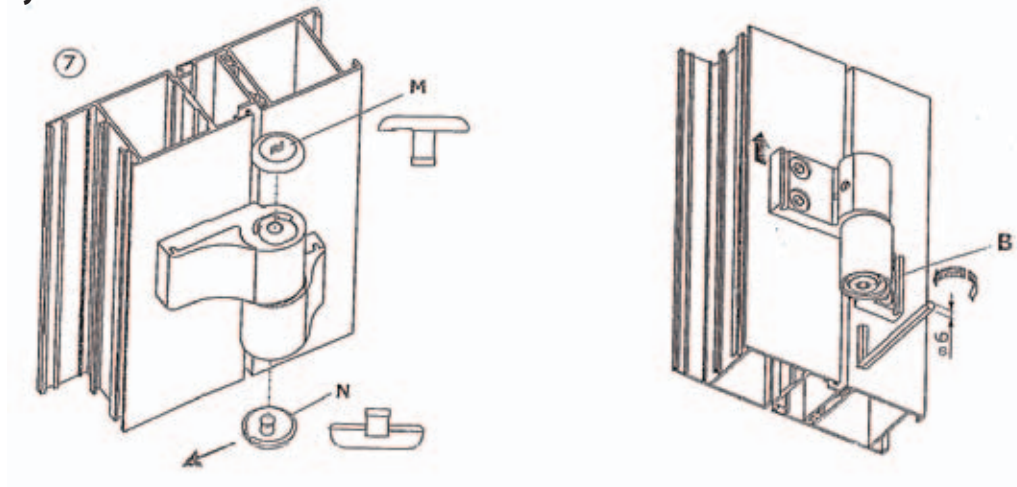
Výškové seřízení dveří

Do otvoru na spodní straně dveřního závěsu nasuneme imbusový klíč č.6 a jeho otáčením můžeme nadzvednout dveřní křídlo až o 3 mm. Při výškovém nastavení dveří je nutno seřídit všechny závěsy na stejnou výšku.

Stranové seřízení



Výškové seřízení



Mazání



R4



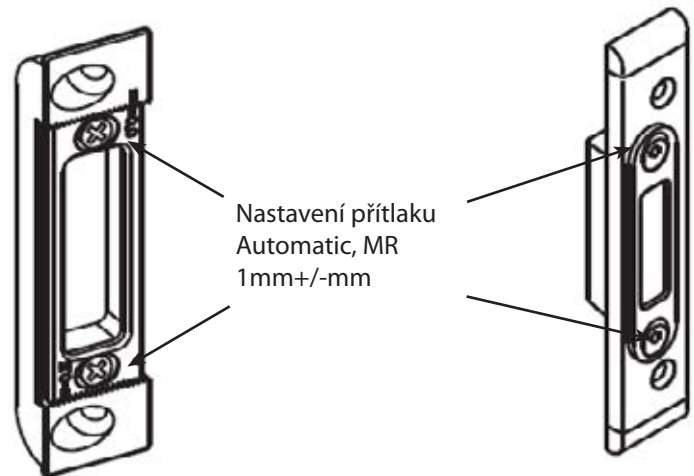
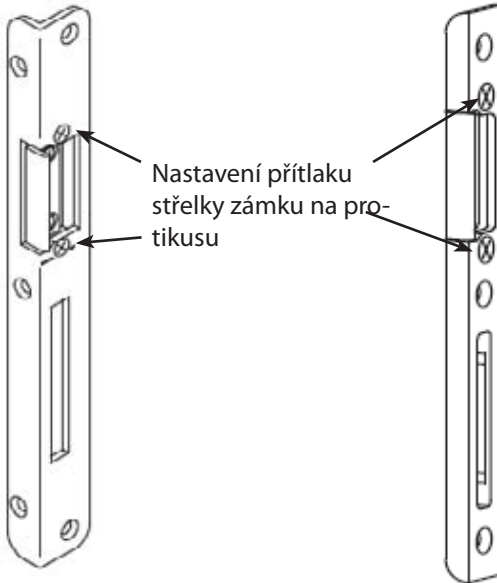
MR



Automatic



Nastavování – seřizování





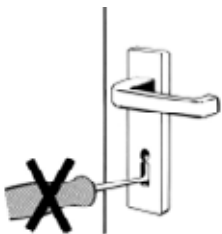
Křídlo dveří nesmí být v oblasti zámku při zabudovaném zámku provrtáno.



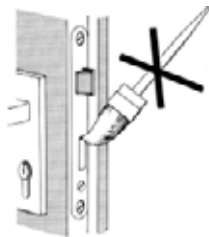
Na kolík kliky nelze tlouci silou přes ořech zámku.



Křídlo dveří se nesmí nosit nebo zvedat za kliku.



Zámek se smí otvírat pouze příslušným klíčem a nikoli cizími předměty



Střelky a závory zámku nesmějí být přetřeny resp. lakovány.



Kliku lze namáhat pouze v normálním směru otáčení. Ve směru otáčení je možno působit rovněž silou pouze maximálně 150 N.



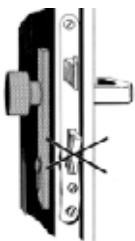
U nouzových zámků a zámků dveří s panikovou funkcí nesmí v zámku zůstat zastrčený žádný klíč.



Upozornění: Při použití tyčové rukojeti nesmí dojít ke vzpříčení v důsledku namontování cylindrické vložky zámku s rukojetí nebo otočným knoflíkem.



Nesmí se zároveň tisknout klika a otáčet klíčem.



Jsou-li viditelné stopy násilného použití, je nutné zámek vyměnit.

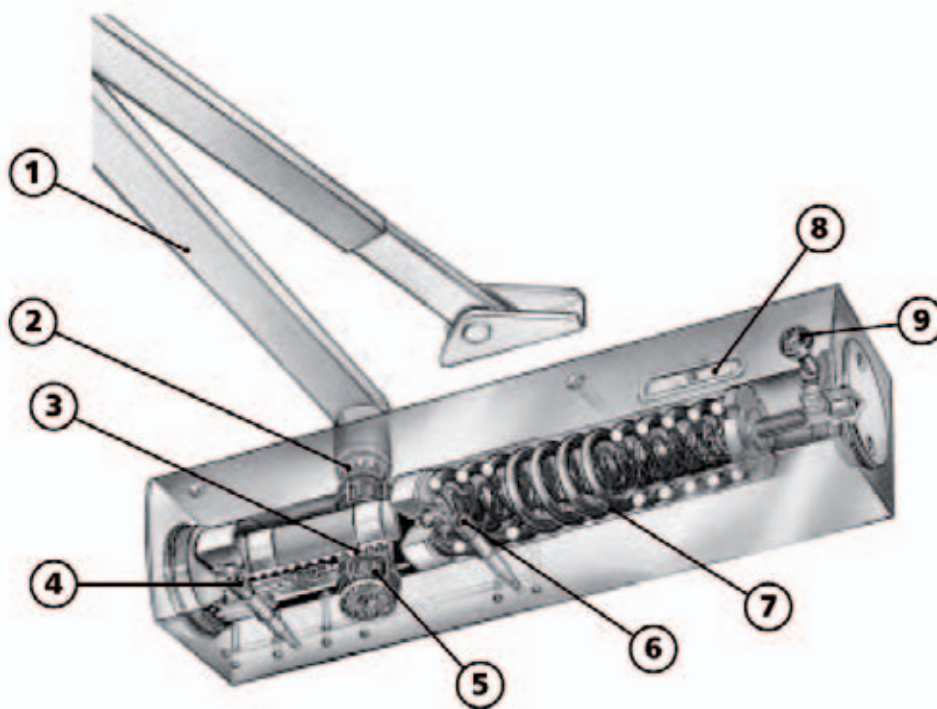


Zámky je nutno minimálně 1x za rok promazat (netuhnoucí olej).

Dveřní zavírač GEZE TS 4000

- 1 - ramínko
- 2 - ozubení na ose
- 3 - ozubený převod
- 4 - nastavení rychlosti zavírání
- 5 - jehličkové ložisko
- 6 - nastavení tlumení otevírání
- 7 - pružina
- 8 - ukazatel síly zavírání (velikost)
- 9 - nastavení velikosti síly zavírání

TS 4000



Řetízkové žaluzie

1) Ovládání žaluzie:

Vytažení nebo spuštění žaluzie provádějte pomocí řetízku. Manipulaci s řetízem provádíme v rovině rámu křídla a rovnoběžně s lamelami. Táhněte vždy za jeden pramen řetízku, a to směrem dolů. Tažením řetízku za oba prameny může dojít k vytržení těla žaluzie z držáků nebo např. k uvolnění boční desky z rámu křídla. Naklápění lamel a regulace průchodu světla provádějte jemnou manipulací s řetízem.

Fixace výšky vytažení lamel provedte uchycením řetízku v držáku. U varianty žaluzie vybavené brzdou pak vytažené lamely drží v libovolné poloze bez nutnosti fixace řetízku v držáku.

Po nastavení žaluzie do požadované polohy zafixujte řetízek do držáku řetízku !

Ovládání šikmé a lomené žaluzie: Vytažení žaluzie pomocí ovládacího řetízku lze jen po šikmou část žaluzie.

2) Údržba žaluzie:

Pozn. Žaluzii NEOISOLITE lze snadno demontovat z okenního křídla pro účely jejího očištění či pohodlného umytí okna. Žaluzie nevyžadují mimořádnou údržbu ovládacích mechanismů. Hliníkové lamely a všechny profily čistěte mechanicky vlhkou houbou, měkkou textilní tkaninou za pomoci mýdlových roztoků.

Je zakázáno používat chemické roztoky na bázi ředidel a rozpouštědel.

Dbejte na opatrné čištění lamel, aby nedošlo k jejich promáčknutí nebo jinému poškození.

Při čištění oken žaluzii vytáhněte do horní polohy.

3) Bezpečnostní pokyny:

Je zakázáno cokoli vřeset na žaluzii a ovládací řetízek.

Je zakázáno mechanicky namáhat lamely, vodící silony a řetízek.

S žaluzií zacházejte opatrně zvláště pak při čištění.

Při nedodržení výše uvedených pokynů si výrobce vyhrazuje právo zamítnutí případných reklamací.

Pokud je žaluzie nefunkční, kontaktujte svého dodavatele.

4) Ovládání pomocí elektromotoru:

(provádí se pouze pro Isolite a Isolite plus)

Elektrická instalace, montáž a údržba musí být prováděna pouze osobami s příslušnou kvalifikací, které jsou oprávněny a způsobilé k daným výkonům.

V případě potřeby kontaktujte Vašeho dodavatele popřípadě montážní firmu, která prováděla montáž.

Pro nastavení ovládání žaluzií se řiďte návodem k tomuto zařízení dodaným dodavatelem.

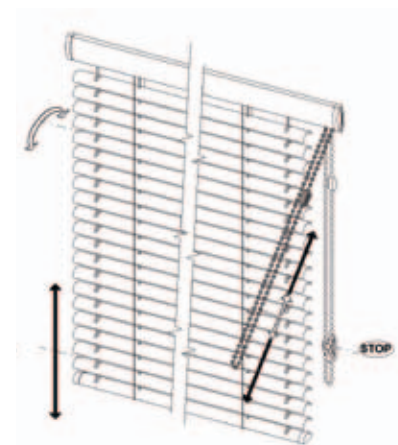
Poznámka:

Interiérové horizontální žaluzie jsou zařazeny do kategorie stínící techniky a zamezují průniku světla v co největší míře (s ohledem na konstrukční provedení žaluzií). Nedochází však ke 100%-nímu zamezení průniku světla, a to i v provedení celostínícím, v porovnání s výrobky kategorie stínící techniky.

S ohledem na konstrukční provedení celostínících interiérových horizontálních žaluzií nedochází u horních dvou lamel ke stejnému naklápěcímu efektu jako u lamel zbývajících.

Odstíny lamel (zejména imitace dřeva) mohou být ve skutečnosti nepatrně odlišné od odstínů lamel ve vzorníku.

Vyobrazený typ nemusí ve všech detailech souhlasit se skutečností. Výrobce si vyhrazuje právo na změnu.



Záruční podmínky - kontaktní údaje

Záruka se nevztahuje na:

- Závady způsobené nevhodným užíváním resp. neodbornou obsluhou.
- Závady způsobené neodborným zásahem do jakékoli části výrobku.
- Závady způsobené zanesením – neudržováním výrobku v čistotě a suchu
- Části, nebo celky nesoucí znaky mechanického poškození.
- Části, nebo celky poškozené nevhodnou údržbou (čištění abrazivy, nebo agresivními chem. látkami)
- Části, nebo celky poškozené, nebo zdeformované z důvodu násilného zacházení.
- Nevhodnou přepravou.
- Poškození způsobené živelnými pohromami.
- Přelakováním částí, nebo celého zámku či protikusů

V průběhu realizace zabudování výrobku do stavby se doporučuje kontrola:

- provedení stavebního otvoru
- osazení do svislé a vodorovné roviny a pravoúhlosti
- ukotvení výrobku do otvoru
- provedení přípojovací spáry před jejím překrytím při provádění následných stavebních prací
- funkce otevírání a zavírání u pohyblivých křídel
- vzhledu výrobku s ohledem na možné vady a poškození

O průběhu a ukončení práce se doporučuje provést zápis ve formě předávacího protokolu.

DECRO

BZENEC, spol. s r.o.

Výroba a montáž:

DECRO BZENEC, spol. s r.o.

U Bzinku 1427, 696 81 Bzenec

Servis:

tel.: +420 518 387 352

e-mail: reklamace@decrobzenec.com

www.decrobzenec.com